

Pour tous les exercices, vous devez écrire le détail de vos calculs. Un exercice ne sera pas corrigé s'il n'y a que les réponses.

1. Effectue les calculs suivants et simplifie au maximum:

$$\frac{5}{8} + \frac{1}{4}$$

$$\frac{5}{6} + \frac{1}{4} \cdot 3$$

$$\frac{3}{5} \cdot \frac{1}{4}$$

$$\frac{12}{26} \cdot \frac{13}{4}$$

2. Représente chaque nombre par un dessin :

$$\frac{2}{7}$$

$$\frac{4}{3}$$

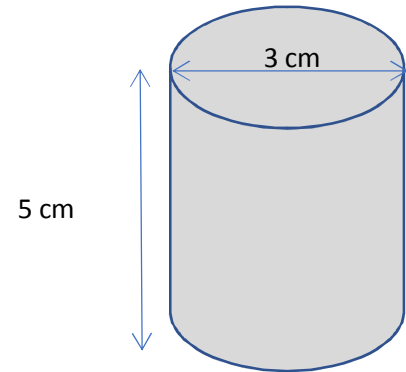
3. Quelle est la valeur décimale de $\frac{2}{3}$?

4. Représente les mots suivants par un dessin avec des légendes et des couleurs.

Diamètre, rayon, aire, périmètre

Pour tous les exercices, vous devez écrire le détail de vos calculs. Un exercice ne sera pas corrigé s'il n'y a que les réponses.

1. Calcule la surface totale de ce solide.



2. Quel est le nom du solide du point 1 ?

3. Calcule le volume du solide suivant :

