

**Pour tous les exercices, vous devez écrire le détail de vos calculs. Un exercice ne sera pas corrigé s'il n'y a que les réponses.**

1. Effectue les calculs suivants et simplifie au maximum:

$$\frac{7}{3} + \frac{1}{13}$$

$$\frac{5}{6} + \frac{3}{4} \cdot -3$$

$$\frac{3}{5} \cdot \frac{1}{4}$$

$$\frac{3}{5} \cdot \frac{1}{4}$$

2. Représente chaque nombre par un dessin :

$$\frac{4}{7}$$

$$\frac{7}{3}$$

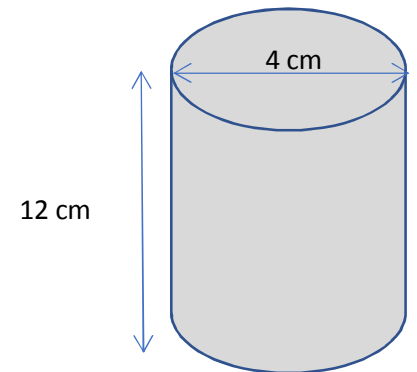
3. Quelle est la valeur décimale de  $2\frac{1}{3}$  ?

4. Représente les mots suivants par un dessin avec des légendes et des couleurs.

*Diamètre, rayon, aire, périmètre*

Pour tous les exercices, vous devez écrire le détail de vos calculs. Un exercice ne sera pas corrigé s'il n'y a que les réponses.

1. Calcule la surface totale de ce solide.



2. Quel est le nom du solide du point 1 ?

3. Calcule le volume du solide suivant :

